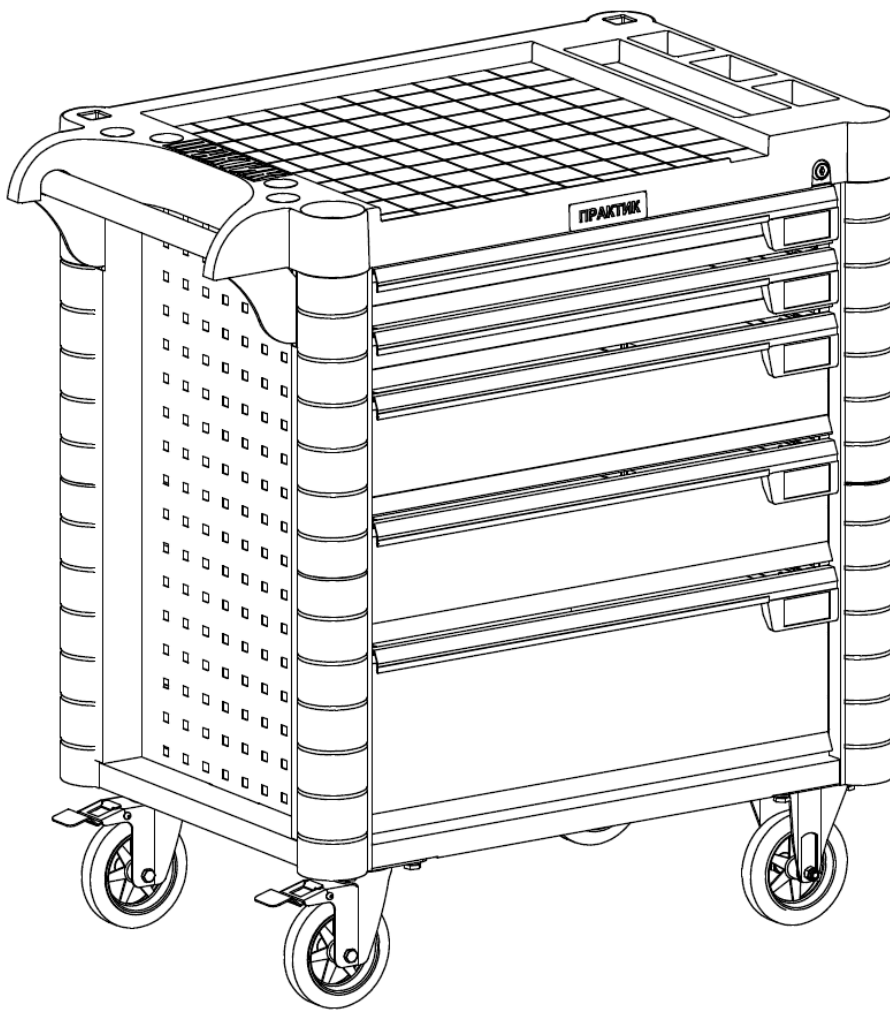
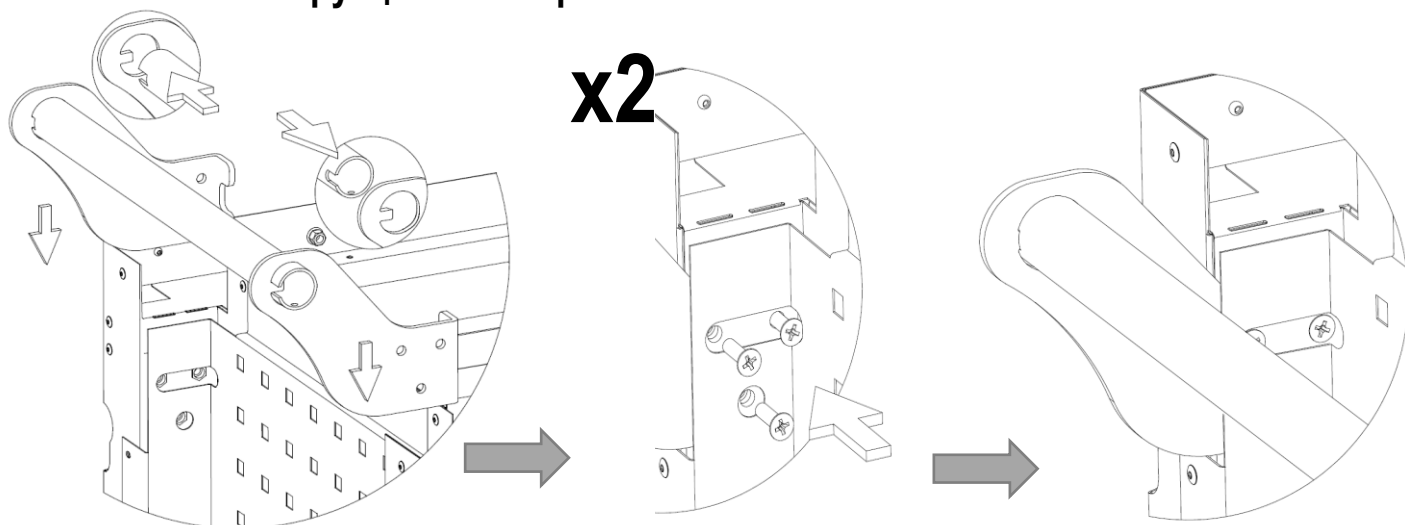


WDS New 3.0 5.0 6.0 9.0

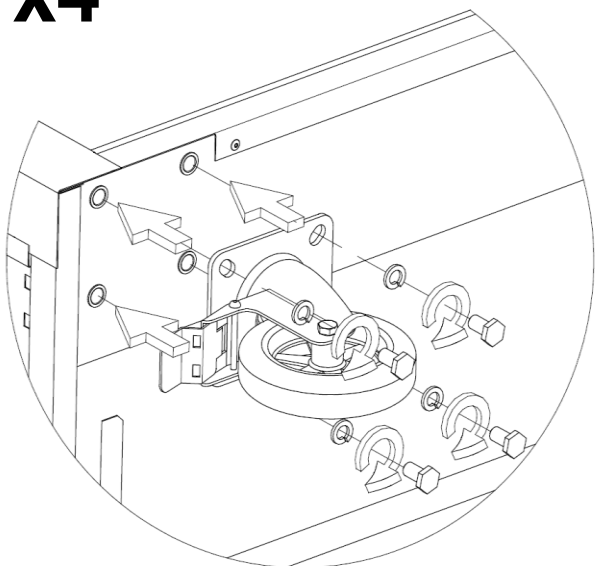




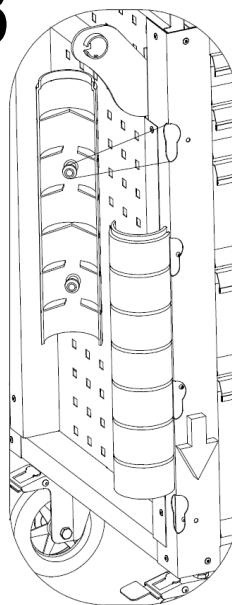
Инструкция по сборке



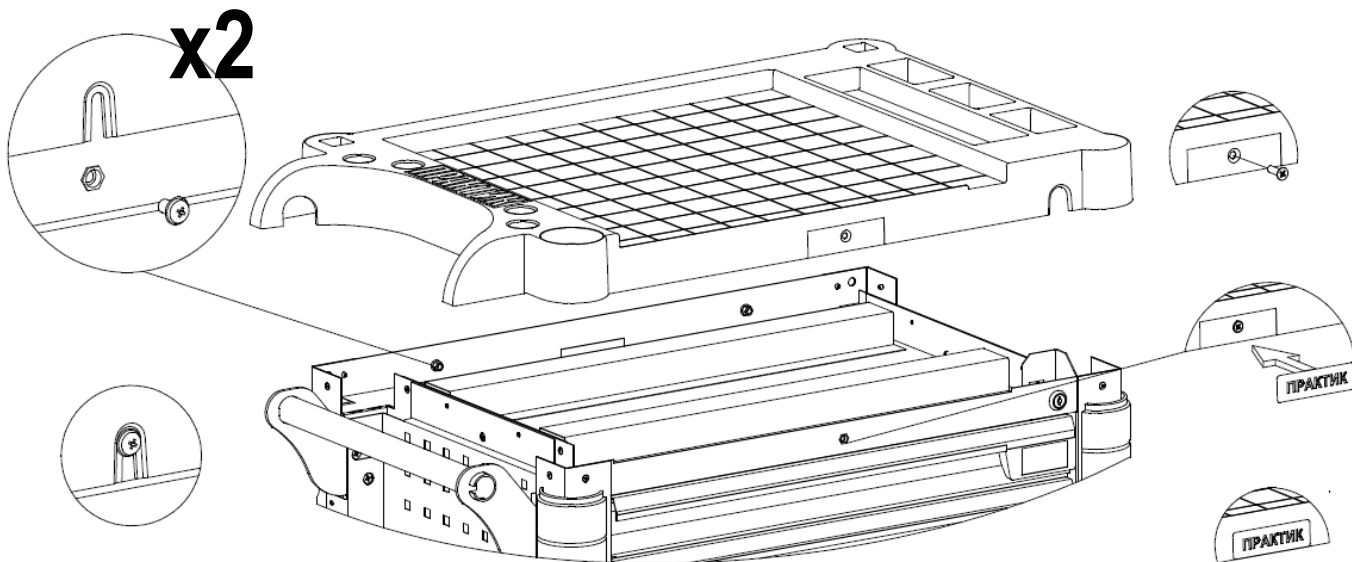
x4



x8



x2



Паспорт изделия

1. Основные сведения

Тележка предназначена для хранения и транспортировки инструмента, различных приборов и оснастки, крепежа и других изделий на рабочих местах промышленных предприятий и станций СТО.

2. Технические данные

Тележка инструментальная						
WDS New	Ящик S 554x469x58	Ящик M 554x469x128	Ящик L 554x469x198	Габаритные размеры тележки	Мах нагрузка на тележку, кг	Масса нетто, кг
3.0	-	-	3	860 – Длина 540 – Глубина 905 – Высота	130	53
5.0	2	2	1		160	60
6.0	3	3	-		175	63
9.0	9	-	-		220	73
	20	25	30	Распределенная нагрузка на ящик, кг		

*Отклонение веса, указанного в таблице - $\pm 10\%$.

3. Комплект поставки

В комплект поставки входят: тележка; 2 ключа; 2 неповоротных колеса; 2 поворотных колеса со стопором; комплект крепежа; набор наклеек «Инструмент»; паспорт изделия.

4. Особенности эксплуатации

Загрузку тележки рекомендуется производить, начиная с нижнего ящика. Для обеспечения плавного движения и продления срока службы направляющих необходимо равномерно распределять нагрузку по ящику.

Тележка оборудована системой антипрокидывания, что обеспечивает блокировку выдвигания ящичков если один, уже выдвинут. Так же каждый ящик оборудован механизмом фиксации от произвольного выдвигания, что позволяет перевозить тележку при открытом замке.

Настоятельно рекомендуется не оставлять ключ в замке при пользовании тележкой, во избежание произвольного поворота ключа.

Попытка выдвигания нескольких ящичков одновременно, может привести к опрокидыванию тележки.

Тележка предназначена для использования на ровной горизонтальной поверхности. Движение по рыхлой поверхности не допустимо в связи с типом используемых колёс. При передвижении полностью загруженной тележки не допускается преодолевать препятствия высотой более 10мм, т.к. это может привести к повреждению конструкции тележки. Неровности следует преодолевать на плавном ходу, не врезаясь колёсами в препятствия.

Не используйте тележку не по назначению, не применяйте ударную нагрузку на пластиковую накладку тележки.

Максимальная вертикальная нагрузка на ручку не более 20кг.

5. Техническое обслуживание и уход

Тележка может эксплуатироваться в помещениях при температуре окружающего воздуха от 1 до 40°C и относительной влажности не более 60%.

Рекомендуется каждые 6 месяцев смазывать трущиеся поверхности замка, салазок направляющих, ящиков тонким слоем смазки. В зависимости от интенсивности эксплуатации необходимо поддерживать надежную фиксацию колес, протягивая болты.

6. Хранение, транспортировка

Тележку можно перевозить в упаковке изготовителя, со снятыми колесами, в вертикальном положении всеми видами крытого транспорта или в контейнерах.

При транспортировке и хранении в холодное время, во избежание заклинивания замковых устройств, необходимо выдержать изделие перед использованием при комнатной температуре не менее 3 часов.

Требования по хранению: сухое помещение, в упаковке изготовителя.

7. Гарантийные обязательства

Гарантийный срок эксплуатации изделия – 1 год со дня продажи. В случае отсутствия записи о продаже гарантийный срок исчисляется со дня выпуска продукции.

Изготовитель не несёт ответственность за неисправность изделия и не гарантирует его безотказную работу в случаях: нарушений рекомендаций по транспортировке, хранению, эксплуатации; проведения ремонта некомпетентными лицами; умышленной порчи.

Тележка изготовлена ООО «НПО ПРОМЕТ», 301602, Тульская область, г.Узловая, ул.Дубовская, д.2а.

Система управления качеством изготовителя сертифицирована на соответствие требованиям ISO 9001.

Дата изготовления _____

Штамп службы качества _____

! Производитель оставляет за собой право вносить изменения, не ухудшая характеристики изделия, без уведомления потребителя.